

LINEA ACCESSORI

Mostrine

Lettores di impronte



- INFORMAZIONI SULLO STATO PORTA, ALIMENTAZIONE, CARICA DELLE BATTERIE E TIPO DI ALIMENTAZIONE
- IMPOSTAZIONE CODICE PARENTALE DI SICUREZZA
- INDICAZIONI DI MANOVRE ERRATE O DELLA CRONOLOGIA APERTURE
- POSSIBILITA' DI GESTIONE COME CONTROLLO ACCESSI
- ABILITAZIONE DI ALCUNI TAG IN DETERMINATE FASCIE ORARIE
- CORPO CENTRALE IN FINITURA NERA O GRIGIA



- PROGRAMMAZIONE DEI TAG PADRONALI E DI SERVIZIO
- ELIMINAZIONE DEI TAG SIA PADRONALI CHE DI SERVIZIO SINGOLARMENTE O TOTALE
- DISABILITAZIONE TEMPORANEA TAG SERVIZIO E RELATIVA ABILITAZIONE
- IMPOSTAZIONE DI FASCIE ORARIE
- VARIAZIONE DELLA MODALITA' DI FUNZIONAMENTO DELLA SERRATURA
- TASTIERA A MEMBRANA CON TASTI DI FUNZIONE

Display

Lettores di impronte

- MOSTRINA IN ACCIAIO SATINATO
- LED BLU (STATO ALIMENTAZIONE)
- LETTORE DI IMPRONTA A STRISCIAMENTO CON DISPOSITIVO DI AUTOPULIZIA DEL SENSORE
- TELECOMANDO PER CANCELLAZIONE DELLE IMPOSTAZIONI

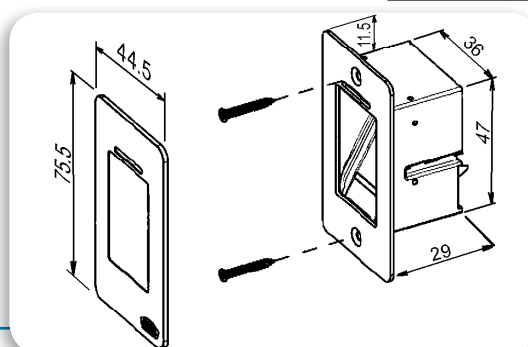


- LED VERDE/ROSSO (SEGNALAZIONE FUNZIONI)
- UNITA' LOGICA DI APERTURA



• ABBINABILE ALLA GAMMA DELLE SERRATURE XMODE

- TASTO DI AUTENTICAZIONE
- TASTO DI RESET





99.685XX

MOSTRINA INTERNA (70 x 95 mm.)
Corpo centrale in finitura NERA O GRIGIA,
tastiera a membrana, 4 led luminosi
e mostrina in metallo trattato.

Finiture

BR bronzato - CR cromato - OT ottone
PV pvd oro - AA anod. argento - CS cromo satinato

Per mostrine GRIGIE aggiungere **G** dopo la finitura. Es: 99685BRG



99.686XX

**MOSTRINA ESTERNA CON TASTIERA
E LETTORE TRASPONDER** (70 x 95 mm)
Corpo centrale in finitura NERA O GRIGIA,
tastiera a membrana RETRO ILLUMINATA,
3 led luminosi e mostrina in metallo trattato.

Finiture :

BR bronzato - CR cromato - OT ottone
PV pvd oro - AA anod. argento - CS cromo satinato

Per mostrine GRIGIE aggiungere **G** dopo la finitura. Es: 99686BRG



99.687XX

**MOSTRINA ESTERNA
CON LETTORE TRASPONDER** (70 x 95 mm)
Corpo centrale in finitura NERA O GRIGIA,
3 led luminosi e mostrina in metallo trattato.

Finiture :

BR bronzato - CR cromato - OT ottone
PV pvd oro - AA anod. argento - CS cromo satinato

Per mostrine GRIGIE aggiungere **G** dopo la finitura. Es: 99687BRG



99.688XX

**MOSTRINA INTERNA
CON DISPLAY A COLORI** (70 x 95 mm)
Corpo centrale in finitura NERA O GRIGIA,
display a colori OLED 1,69" Risol. 160 x 128
2 led luminosi e mostrina in metallo trattato.

Finiture :

BR bronzato - CR cromato - OT ottone
PV pvd oro - AA anod. argento - CS cromo satinato

Per mostrine GRIGIE aggiungere **G** dopo la finitura. Es: 99688BRG



99.690

**LETORE DI IMPRONTE
a strisciamento** (44,5 x 75,5 mm)

Completo di mostrina, telecomando di
programmazione remota, unità logica con cavo
da 1300 mm e istruzioni d'uso e manutenzione.
Voltaggio operativo : 8-24V DC
Capacità di memoria fino a 150 impronte.

Finiture :

Acciaio satinato

MOTTURA progetta e produce ai più alti livelli componenti per la SICUREZZA con una gamma di prodotti completa a 360°: serrature meccaniche, meccatroniche e motorizzate, cilindri, casseforti e maniglioni antipanico, per garantire la protezione degli ambienti residenziali, commerciali e industriali.

MOTTURA sinonimo di SICUREZZA e AFFIDABILITÀ, offre prodotti sempre all'avanguardia nelle prestazioni secondo le più severe richieste delle normative vigenti.

MOTTURA esporta SICUREZZA in oltre sessanta Paesi nei cinque continenti.



MOTTURA garantisce la SICUREZZA dei propri Clienti con chiavi a duplicazione protetta e controllata attraverso i MOTTURA CLUB, punti riconoscibili sul territorio ai quali far riferimento per l'assistenza.

L'efficienza del servizio e la cura del Cliente sono i nostri valori primari!

MOTTURA, da sempre al servizio della SICUREZZA.



Mottura Serrature di Sicurezza S.p.A.
Strada Antica di Francia, 34
10057 Sant'Ambrogio (Torino) Italia
www.mottura.it

